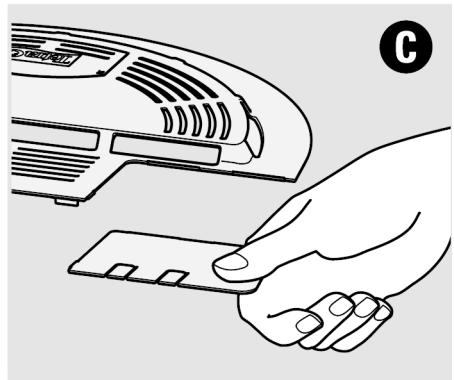
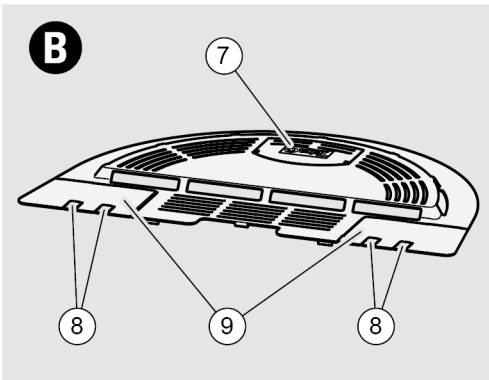
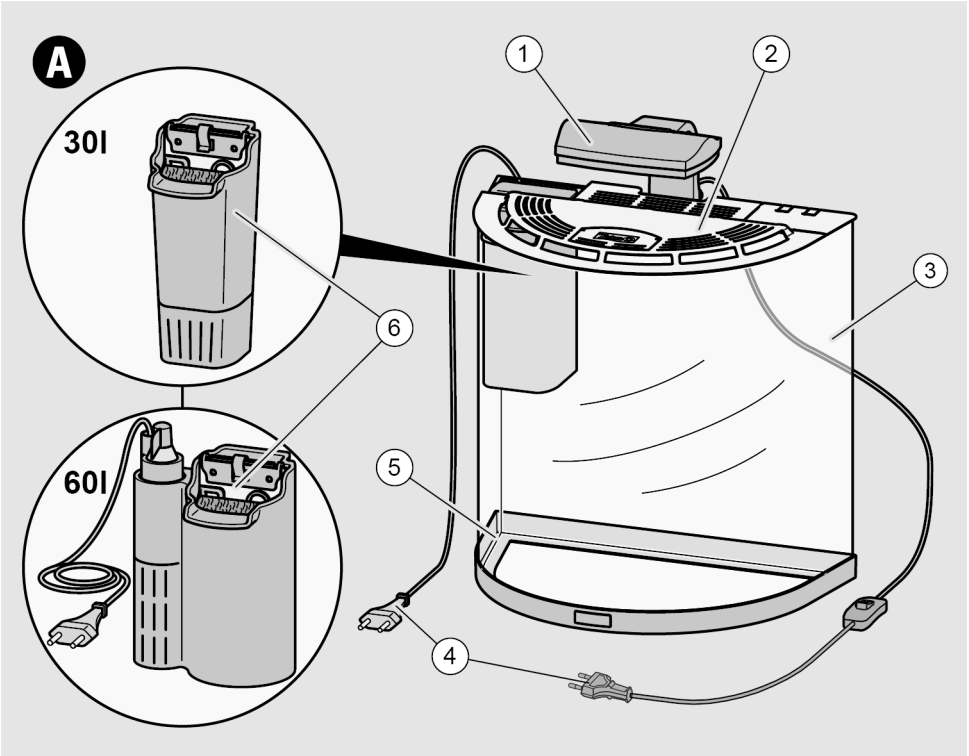


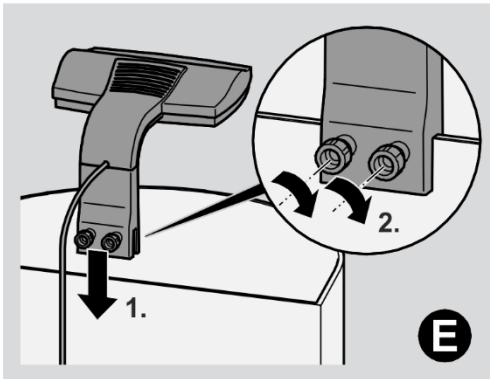
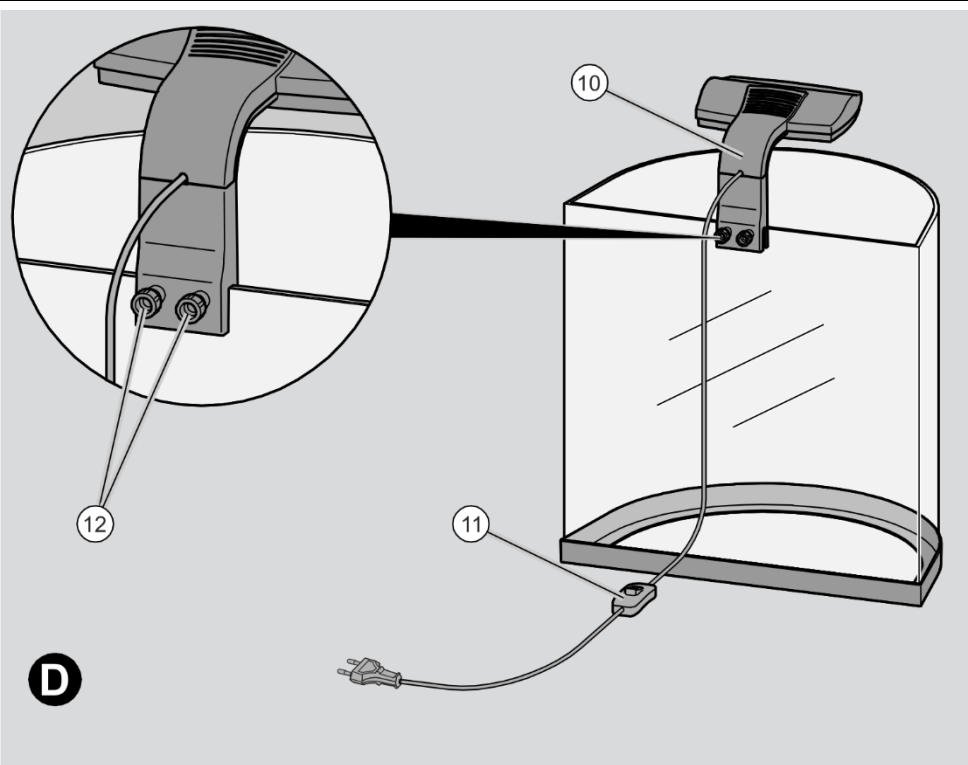


AquaArt Explorer Line 30 I/60 I



KAZ Пайдалану нұсқаулығы





Басында неміс тілінде болған нұсқаулардың қазақша аудармасы

ЕСКЕРТУ

- Бұл құрылғыны 8 және одан жоғары жастағы балалар, сондай-ақ физикалық, сезімталдық қасиеттері немесе ақыл-ойы шектеулі, тәжірибесі немесе білімі аз адамдар, қадағалау немесе қолдану туралы қауіпсіздік бойынша нұсқауларды алдын ала таныстыру және қатысты қатерлерді түсіндіру арқылы пайдалана алады.
- Балаларға құрылғымен ойнауға тыйым салынады.
- Балаларға қадағалаусыз тазалау немесе пайдаланушы техникалық қызмет көрсету әрекеттерін орындауға тыйым салынады.
- Суға салу алдында аквариумдағы барлық құрылғыларды өшіріңіз, токтан ажыратыңыз.
- Зақымдалған қосылым кабельдерін ауыстыру мүмкін емес. Құрылғыны утилизациялаңыз.

Қауіпсіздік туралы нұсқаулар

Қауіпті жағдайлардың алдын алу

- Жарықдиодты шамды шамын тек кәсіби түрде орнатылған розеткаға жалғаңыз.
- Электр қуат беру жүйесі АТ/ТТ сезімтал қалдық тоқтардың автоматты ажыратқышымен (RCCB) қорғалғанын тексеріңіз.
- Жарықдиодты шамды электр жүйесіне жергілікті қуат беру кернеуі техникалық паспорттағы сипаттамаларға сәйкес болған жағдайда ғана жалғаңыз.
- Қуат ашасын ылғалдан қорғаңыз.
- Электр құрылғылардың қуат кабельдеріне және ашаларына ешқашан ылғалды қолдармен тимеңіз.
- Розеткаға су және ылғал кірмейтінін тексеріңіз.
- Розеткадан суыру үшін тек ашадан тартыңыз, қуат кабелін тартпаңыз.
- Ауыстыру немесе тазалау не қандай да бір техникалық қызмет көрсету тапсырмаларын орындау алдында, жарық диодты шырағанды міндетті түрде желіден ажыратыңыз.
- Балаларға кішкентай бөлшектермен ойнауына рұқсат бермеңіз, себебі олар жұтып қоюы мүмкін.
- Қуат ашасы төтенше жағдайда ЖШД жарығы желіден оңай әрі жылдам ажыратылатындай оңай қол жететін жерде болуы керек.
- Құрылғыға ешқашан техникалық өзгеріс енгізбеңіз.

Материалдың зақымдалуын болдырмау

- Желінің қосылым кабелін бүкпеңіз немесе қыспаңыз.
- Тек түпнұсқалық қосымша бөлшектерді және қосалқы жабдықтарды пайдаланыңыз.
- Аквариумды толтырылған күйде ешқашан тасымалдамаңыз.
- Аквариумды тек жұмсақ шүберектермен немесе губкалармен тазалаңыз.
- Аквариумды тазалау мақсатында тек таза суды немесе арнайы тазалау өнімдерін пайдаланыңыз.

Кіріспе

Бұл нұсқаулар өнімнің ажырамас бөлігі болып табылады. Бұл нұсқауларды өнім жанында сақтаңыз. Өнімді біреуге тапсырғанда пайдалану нұсқаулығын қосыңыз.

Мазмұны

Қауіпсіздік туралы нұсқаулар.....	4
Кіріспе	5
Мазмұны.....	5
Мәндік белгі	5
Бұл нұсқаулардағы шартты белгілер.....	5
Ескертулер және ақпарат	5
Мақсат бойынша пайдалану.....	6
Жарықдиодты шамды орнату.....	7
Explorer Line 30 I ішінде сүзгіні орнату.....	8
Жалғау және іске қосу	9
Жарықдиодты шам.....	9
Тазалау.....	10
Техникалық қызмет көрсету	10
Техникалық қолдау.....	10
Техникалық деректер	11
Қоқысқа лақтыру	11
Кепілдік.....	11

Мәндік белгі

(A, B, D суреттеріне)

Нөмір	Сипаттама
1	Жарықдиодты шам
2	Аквариум қақпағы
3	Контейнер
4	Қуат кабелі және ашалар
5	Жақтау
6	Сүзгі (Explorer Line 30 I үшін) Қыздыру элементі бар сүзгі қорабы (Explorer Line 60 I үшін)
7	Тамақ салу қақпағы
8	Кабель бағыттағыштары (жеткізілгенде жабындармен жабық болады)
9	Электр құрылғылар үшін қосымша орындар (жеткізілгенде жабындармен жабық болады)
10	Шам иінтірегі
11	Шам ауыстырып-қосқышы
12	Бекіту бұрандалары

Бұл нұсқаулардағы шартты белгілер

Нұсқаулардың әртүрлі элементтерінде анықталған шартты белгілер болады. Нәтижесінде сіз қарастырылып отырған мәтін түрін тез тани аласыз:

Стандартты мәтін

Айқас сілтемелер

- Тізімдер немесе
- Әрекеттер

Ескертулер және ақпарат

Бұл пайдалану туралы нұсқаулар ескертулердің және нұсқаулардың келесі санаттарын қамтиды:

Ескертулер

САҚТЫҚ ЕСКЕРТУ

САҚТЫҚ ЕСКЕРТУ сөзін қамтитын ескертпелер шағын немесе орташа жарақаттарға әкелетін жағдай туралы ескертеді.

Ақпарат

НАЗАР АУДАРЫҢЫЗ!

Бұл ескертпелер айтарлықтай зақымға немесе қоршаған ортаны ластауға әкелетін жағдай туралы ескертеді.

Құрылғыдағы/қаптамадағы

таңбалар



Пайдаланушы жарық көзін (LED шырағдан) ауыстыра алады.

LED шырағдандағы LED пакеттерді ауыстыру мүмкін емес. LED пакеттердің қызмет мерзімі аяқталғанда, LED шырағданды толық ауыстыру керек.



Электрлік өнімнің қалдығын тұрмыстық қоқыспен бірге тастауға болмайды. Мүмкін болса, оны қайта өңдеуге жіберіңіз. Қайта өңдеуге қатысты кеңес алу керек болса, жергілікті органдарға немесе сатушыға хабарласыңыз.



Жабдық тек ғимарат ішінде қолдануға арналған.



II класы – электр тогы соғуына қарсы қорғаныс класы.

IPX7 Шырағдан уақытша суға батыруға төзімді келеді.



LED шырағдан мен су арасындағы минималды қашықтық 15 мм болуы тиіс.

Мақсат бойынша пайдалану

Бұл аквариум тек декоративтік балықтарды және теңіз шаяндары немесе асшаяндары сияқты омыртқасыздарды ұстауға арналған. 35 °C максималды су температурасынан асырмау керек. Аквариум тек жабық бөлмелерде пайдалануға арналған. Жарықдиодты шамды тек осы аквариумда орнатуға және пайдалануға болады.

Сондай-ақ тиісті пайдалану осы нұсқаулардағы және бүкіл тіркелген нұсқаулардағы бүкіл ақпаратқа көңіл бөлуі және қауіпсіздік туралы ақпараттағы талаптарды сақтауды қамтиды.

Бұл өнімді кез келген басқа мақсатта пайдалану тиісті емес деп саналады және мүліктің зақымдалуына немесе жарақатқа әкелуі мүмкін және кепілдіктің күшін жояды.

Атап айтқанда, аквариумды келесі жағдайларда пайдаланбау керек:

- Рұқсатсыз өзгертулерді немесе жөндеу жұмысын өткізсеңіз.
- Аквариумды жабық бөлмелерден тыс пайдалансаңыз.

Tetra GmbH тиісті емес пайдалану тудырған залалға немесе шығынға жауапкершілік қабылдамайды.

Орауыштан шығару және орнату

Ішіндегі электр құрылғылар үшін аквариумды орнату учаскесінің жанында тиісті түрде орнатылған және жерге қосылған розеткалар (230 В ~ 50 Гц) болуы керек.

- Аквариумда орнатылған барлық электр құрылғылардың ашаларын суырыңыз.

САҚТЫҚ ЕСКЕРТУ

Шыны сынықтары кесіктерге әкелуі мүмкін.

- Контейнерді сындырып алмаңыз.
- Контейнер сынса, шыны сынықтарына тименіз.
- Қолғап киіңіз.
- Барлық шыны сынықтарын мұқият алып тастаңыз.

НАЗАР АУДАРЫҢЫЗ!

Орауыштан дұрыс емес шығарсаңыз, аквариум қақпағы зақымдалуы және шыны сынуы мүмкін.

- Аквариумды тек жақтаудан көтеріңіз.
- Әрқашан аквариумды тағы бір адаммен бірге көтеріңіз және тасымалдаңыз.

- Орауышты ашыңыз.
- Аквариумды орауыштан ақырын көтеріңіз.

НАЗАР АУДАРЫҢЫЗ!

Жарамсыз орынды таңдасаңыз, аквариум зақымдалуы мүмкін.

- Бұл орын тегіс, көлденең және су өткізбейтін екеніне көз жеткізіңіз.
- Оған арналған орын құралдың салмағын көтере алатынына көз жеткізіңіз.

Орнату орнының жүктеу мүмкіндігі аквариумның толтырылған салмағынан үш есе көп салмақты ұстайтындай жеткілікті жоғары болуы керек. Жалпы салмағы туралы ақпарат 11-бетінде басталатын *Техникалық паспорт* атты бөлімде қолжетімді.

- Аквариум мен жақтауды төменде, қажетті күйде орналастырыңыз.

- Контейнердегі барлық бөліктерді шығарыңыз.
- Контейнерден бүкіл кірді тазалаңыз.
- Қатты, үшкір заттарды тазалау мақсатында ешқашан пайдаланбаңыз.
- Жұмсақ шүберектерді немесе губкаларды пайдаланыңыз.
- Контейнерге шамамен 25 °C температурасы бар жылы құбыр суын қосыңыз.
- Контейнерде ағатын жерлер бар-жоғын тексеріңіз.
- Аквариум ағып жатса, босатыңыз және контейнерді ауыстыру үшін сатушыға қайтарыңыз.

Жарықдиодты шамды орнату

(А және В суреттері)

- Аквариумда орнатылған барлық электр құрылғылардың ашаларын суырыңыз.
- Жарықдиодты шамды қамтамасыз етілген орында орнатыңыз (А суреті).
- Аквариум қабырғасын зақымдап алмау үшін жарықдиодты шамның бекіту бұрандаларын артық тартпаңыз.

Explorer Line 30 I ішінде сүзгіні орнату

AquaArt Explorer Line 30 I Crayfish және AquaArt Explorer Line 30 I Goldfish аквариумдары EasyCrystal Filter 250 сүзгісімен қамтамасыз етіледі.

- Аквариумда орнатылған барлық электр құрылғылардың ашаларын суырыңыз.
- Аквариум қақпағын алыңыз.
- Контейнер ішінде сүзгіні орнататын қисық емес орынды таңдаңыз.
- Сүзгіні негізден және аквариумдағы жабдықтан қажетті қашықтықтарда ұстауды қамтамасыз етіңіз.

Қажетті қашықтықтар сүзгіге арналған тіркелген нұсқауларда тізілген.

- Сүзгіге арналған нұсқауларда белгіленген су деңгейіне қатысты талаптарды орындаңыз.
- Сүзгіге арналған нұсқауларда көрсетілгендей сүзгіні контейнер ішінде тігінен бекітіңіз.

Жеткізілгенде кабель бағыттағыштары және аквариум қақпағындағы электр құрылғыларға арналған қосымша орындар жабындармен жабулы болады. Жабындарды қолмен немесе тістеуікпен алуға болады.

НАЗАР АУДАРЫҢЫЗ!

Жабынды алу үшін тым көп күш пайдаланылса, аквариум қақпағы зақымдалуы мүмкін.

- Жабынды алу алдында жабын жиектерін өткір пышақпен белгілеңіз.
- Жабынды ақырын алыңыз.

- Сүзгі аквариум қақпағымен бір деңгейде орнатылған болса, жабынды аквариум қақпағындағы сәйкес қосымша орыннан ақырын алыңыз (B және C суреттері).
- Сүзгі аквариум қақпағынан төмен орнатылған болса, желілік кабельге арналған кабель бағыттағышынан жабынды ақырын алыңыз (B және C суреттері).
- Кабель бағыттағыштарының немесе қосымша орындардың жиектері үшкір болса, шағын егеумен оларды тегістеңіз.
- Қуат кабелін жоғары қарай және аквариумнан тыс бағыттаңыз.
- Орнату жұмысының қалған бөлігін аяқтау үшін сүзгіге арналған тіркелген нұсқауларды орындаңыз.

Explorer Line 60 I ішінде сүзгі қорабын және қыздыру элементін орнату

AquaArt Explorer Line 60 I аквариумы EasyCrystal FilterBox 300 сүзгі қорабымен қамтамасыз етілген. Ол сүзгіні қамтиды. Оған қоса, оның ішінде жинақтағы қыздыру элементі болады.

- Аквариумда орнатылған барлық электр құрылғылардың ашаларын суырыңыз.
- Аквариум қақпағын алыңыз.
- Контейнер ішінде сүзгі қорабын орнататын қисық емес орынды таңдаңыз.
- Сүзгіні негізден және аквариумдағы жабдықтан қажетті қашықтықтарда ұстауды қамтамасыз етіңіз.

Қажетті қашықтықтар сүзгі қорабына арналған тіркелген нұсқауларда тізілген.

- Ең аз батыру тереңдігін сақтаңыз (сүзгі қорабының сыртында көрсетілгендей).
- Сүзгі қорабына арналған нұсқауларда көрсетілгендей сүзгі қорабын контейнер ішінде тігінен бекітіңіз.

- Сүзгі қорабына арналған нұсқауларда сипатталғандай сүзгі қорабында қыздыру элементін орнатыңыз.

Жеткізілгенде кабель бағыттағыштары және аквариум қақпағындағы электр құрылғыларға арналған қосымша орындар жабындармен жабулы болады. Жабындарды қолмен немесе тістеуікпен алуға болады.

⚠ НАЗАР АУДАРЫҢЫЗ!

Жабынды алу үшін тым көп күш пайдаланылса, аквариум қақпағы зақымдалуы мүмкін.

- Жабынды алу алдында жабын жиектерін өткір пышақпен белгілеңіз.
- Жабынды ақырын алыңыз.

- Сүзгі қорабы аквариум қақпағымен бір деңгейде орнатылған болса, жабынды аквариум қақпағындағы сәйкес қосымша орыннан ақырын алыңыз (B және C суреттері).
- Сүзгі қорабы аквариум қақпағынан төмен орнатылған болса, желілік кабельдерге арналған кабель бағыттағыштарынан жабындарды ақырын алыңыз (B және C суреттері).
- Кабель бағыттағыштарының немесе қосымша орындардың жиектері үшкір болса, шағын егеумен оларды тегістеңіз.
- Сүзгіге және қыздыру элементіне арналған желілік кабельдерді жоғары қарай, аквариумнан тыс бағыттаңыз.
- Орнату жұмысының қалған бөлігін аяқтау үшін сүзгі қорабына, сүзгіге және қыздыру элементіне арналған тіркелген нұсқауларды орындаңыз.

Қосымша электр құрылғыларды орнату

Қажет болса, аквариумда қосымша электр құрылғыларды (мысалы, қыздыру элементтерін) орнатуға болады.

- Аквариумда орнатылған барлық электр құрылғылардың ашаларын суырыңыз.
- Электр құрылғыларды қатысты пайдалану туралы нұсқауларда және өндіруші қамтамасыз еткен басқа нұсқауларда сипатталғандай орнатыңыз.
- Қажетті кабель бағыттағыштарынан және аквариум қақпағындағы қосымша орындардан жабындарды ақырын алыңыз (B және C суреттері).
- Алдыңғы бөлімде сипатталғандай жалғастырыңыз.

Жалғау және іске қосу

- Аквариумда орнатылған электр құрылғыларды тіркелген нұсқауларда сипатталғандай іске қосыңыз.

Жарықдиодты шам

- Ашаны розеткаға қосыңыз.

Жарық түсін таңдау үшін ауыстырып-қосқыштың екі күйі бар:

- Күндізгі жарық: Жарықтандыру құрылғысы күндізгі ақ жарықты шығарады.
- Түнгі жарық: Жарықтандыру құрылғысы көк жарықты шығарады. Бұл тартымды ай жарығы есерін тудырады.
- Ең тамаша жағдайда шам күніне 8–12 сағат қосулы болуы керек.
- Таймерді пайдаланып күндізгі жарықты автоматты түрде қосуға және өшіруге болады.

Тазалау

- Аквариумда орнатылған барлық электр құрылғылардың ашаларын суырыңыз.
- Контейнерді босатыңыз.

НАЗАР АУДАРЫҢЫЗ!

Дұрыс емес тазалау аквариумды зақымдауы немесе контейнер құрамын уландыруы мүмкін.

- Қатты, үшкір заттарды тазалау мақсатында ешқашан пайдаланбаңыз.
 - Жұмсақ шүберектерді немесе губкаларды пайдаланыңыз.
 - Тазалау мақсатында тек таза суды немесе арнайы аквариумды тазалау өнімдерін пайдаланыңыз. Бұлар сатушыда қолжетімді.
 - Әсіресе шыны қабырғалардың желімделген қосылымдарын зақымдап алмау үшін контейнердің бұрыштарын ақырын тазалау керек.
-
- Аквариумды ақырын тазалаңыз.

Техникалық қызмет көрсету

- Аквариумда орнатылған барлық электр құрылғылардың ашаларын суырыңыз.

САҚТЫҚ ЕСКЕРТУ

Шыны сынықтары кесіктерге әкелуі мүмкін.

- Контейнерді сындырып алмаңыз.
 - Контейнер сынса, шыны сынықтарына тимеңіз.
 - Қолғап киіңіз.
 - Барлық шыны сынықтарын мұқият алып тастаңыз.
-
- Аквариумдағы электр құрылғыларға техникалық қызмет көрсету жұмысын тіркелген нұсқауларда сипатталғандай жүргізіңіз.

Жарықдиодты шам

- Ласталса, жарықдиодты шамды құрғақ немесе азғантай дымқыл шүберекпен тазалаңыз.
- Жарық көзін ауыстыруға болмайды. Қолдану мерзімі ақталғанда, жарықдиодты шамды ауыстыру керек.

Техникалық қолдау

Ақаулар болған жағдайда жергілікті сатушыға немесе Tetra Technik сервистік орталығына хабарласыңыз.

Техникалық деректер

AquaArt Explorer Line	30 l Goldfish	30 l Crayfish	60 l
Көлемі	30 л	30 л	60 л
Контейнердің таза салмағы	6,9 кг	6,9 кг	13 кг
Жалпы салмағы (сүмен бірге)	37 кг	37 кг	73 кг
Өлшемдері	Ұ: 28 см Е: 41 см Б: 51 см	Ұ: 28 см Е: 41 см Б: 51 см	Ұ: 36 см Е: 51 см Б: 61 см
Tetra EasyCrystal	Filter 250	Filter 250	FilterBox 300
Қыздыру элементі	–	–	Tetra HT 50 Electronic
Жарықдиодты шам			
Кернеу	220–240 В ~ 50/60 Гц		
Күндізгі жарық қуаты	3,8 Вт	3,8 Вт	4,8 Вт
Түнгі жарық қуаты	1,5 Вт	1,5 Вт	1,5 Вт
Жарық ағыны Күндізгі жарық:	420 lm	420 lm	540 lm
Қорғау деңгейі	IP X7	IP X7	IP X7

Бұл өнімде E энергия тұтыну класының жарық көзі бар.

Қоқысқа лақтыру

Электрондық модульдерді, қайта өңдеуге болатын материалдарды және басқа құрамдастарды қоршаған ортаға зиянсыз түрде қоқысқа лақтыру туралы ұлттық және аймақтық заңдар бар.

- Қоқысқа лақтыру туралы қатысты ақпаратты алу үшін жергілікті билік органына хабарласыңыз.
- Құрамдастарды қоқысқа лақтырғанда заң талаптарын сақтаңыз.



Кепілдік

Заманауи өндіру әдістері, жоғары сапалы құрамдастар және қатаң сапаны басқару тексерулері бізге аквариумның желімдік шыны қосылымдарына және жинақтағы электр құрылғылардың қызметіне екі жылдық кепілдікті беруге мүмкіндік береді. Кепілдік кезеңі сатып алу күнінде басталады. Түбіртекті қауіпсіз жерде сақтаңыз. Тиісті емес пайдалану және рұқсатсыз өзгертулер енгізу жағдайларында кепілдік бойынша шағымдар жасау мүмкін емес әрі кепілдік қалыпты тозуды және шығын бөліктерінің жарылуын қамтымайды.

Шағымдарыңыз болса, жергілікті сатушыға немесе Tetra GmbH компаниясына хабарласыңыз, Tetra Technik Service Center, Postfach 1580, D-49304 Melle, Germany, www.tetra.net.



Tetra GmbH
Herrenteich 78
D-49324 Melle
Germany

For more information: www.tetra.net



TL50683/08-2023